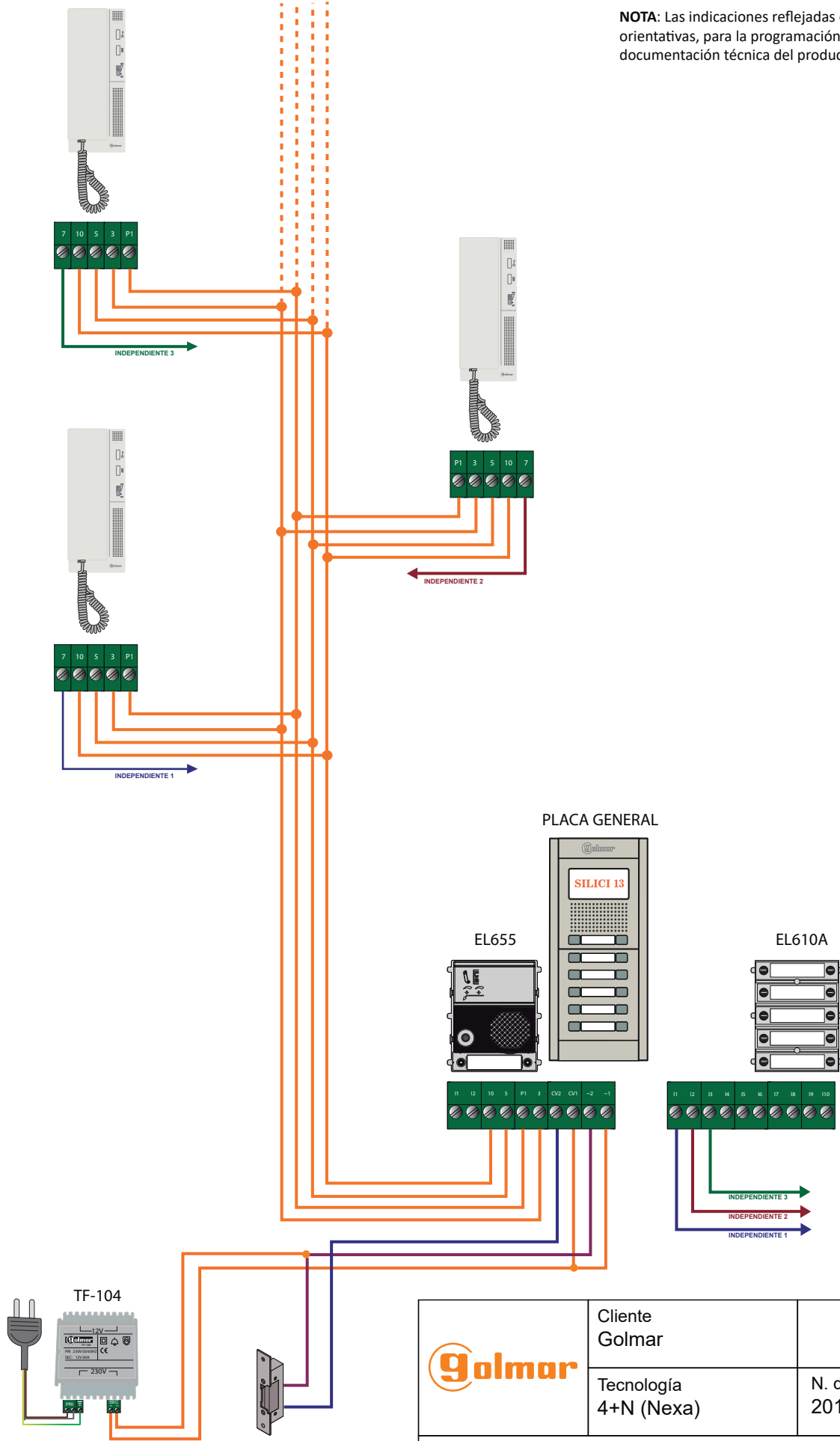


NOTA: Las indicaciones reflejadas en el esquema son orientativas, para la programación del sistema vea la documentación técnica del producto en doc.golmar.es.

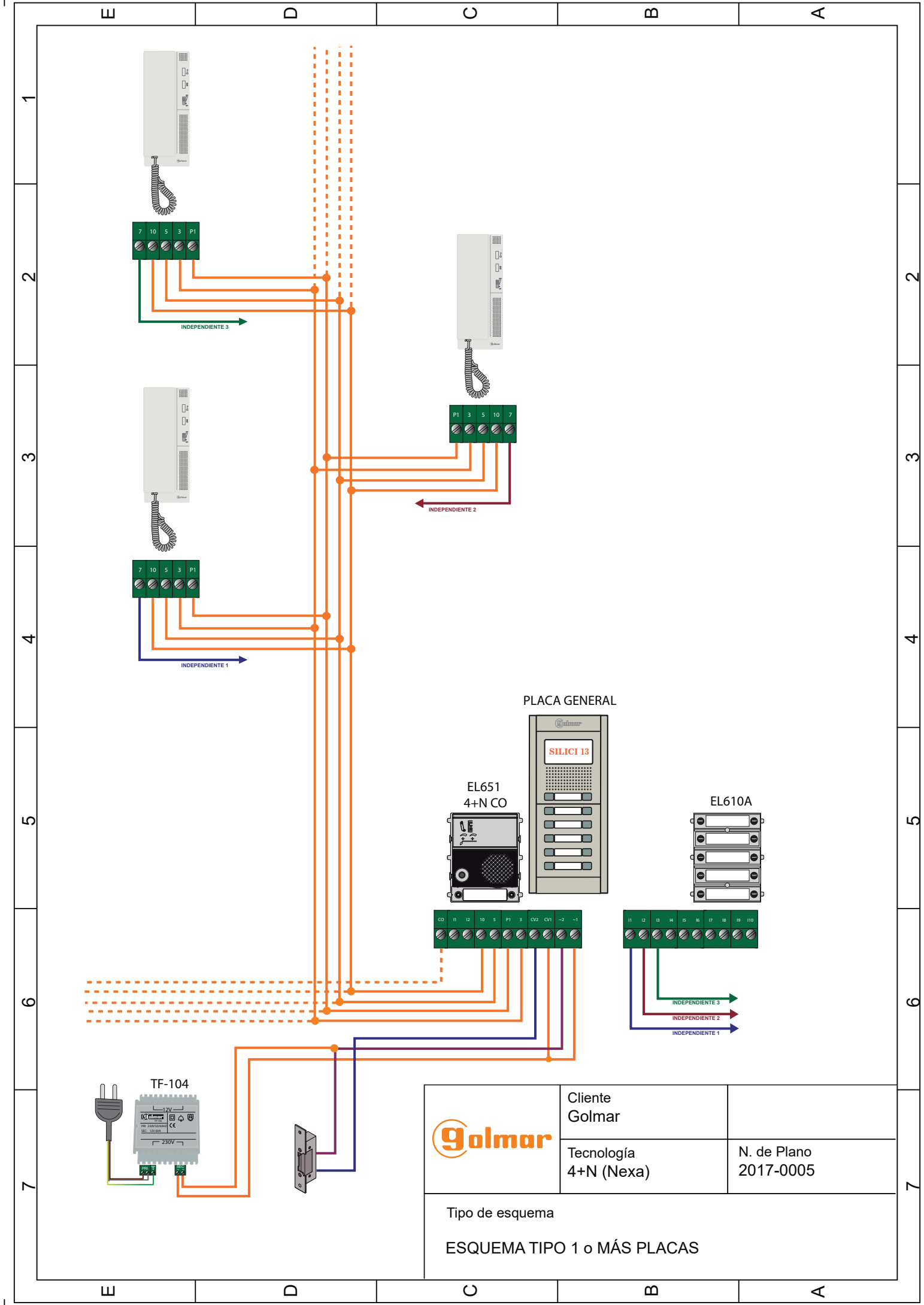



Cliente
Golmar

Tecnología
4+N (Nexa)

N. de Plano
2017-0005

Tipo de esquema
ESQUEMA TIPO 1 PLACA



	Cliente Golmar	
	Tecnología 4+N (Nexa)	N. de Plano 2017-0005
Tipo de esquema ESQUEMA TIPO 1 o MÁS PLACAS		